

# Concealed installation system

Инсталляция для подвесного унитаза

## СИ 01.04.54.00.0

**10 year warranty on tank and frame**

10 лет гарантии на бачок и раму

**5 year warranty on fill and flush valves**

5 лет гарантии на сливные и  
наливные механизмы

**The design of the frame is tested  
underload 400 kg**

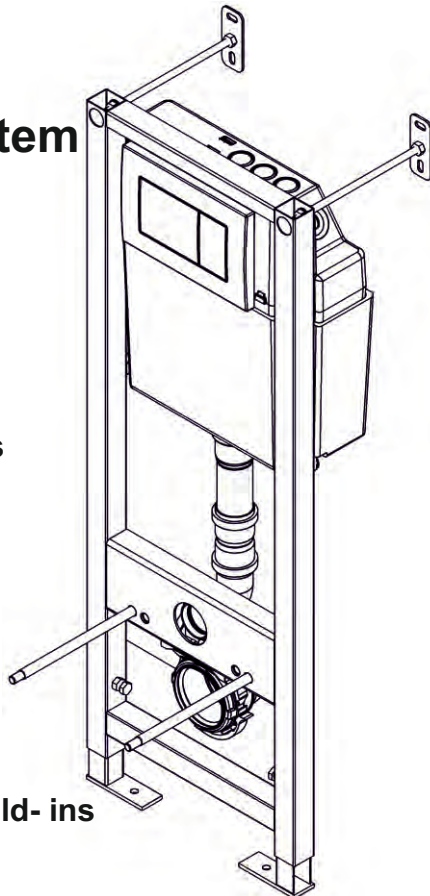
Конструкция рамы испытана под  
нагрузкой 400 кг

**Concealed toilet bowl sets for light build- ins**

- **Reliable mechanism**
- **Economical flushing the 3 litre**
- **Drain adjustable from 5.5 to 8.5 litres**

Комплект для легкой и скрытой установки

- Надежный механизм
- Экономный слив 3 литра
- Регулируемый полный слив от 5,5 до 8,5 литров



Россия, 180016, г.Псков,  
ул. Р. Люксембург, 30, АО "Уклад"  
Отдел продаж / по вопросам  
гарантийных обязательств:  
Т. (8112) 79-35-58  
ф. (8112) 79-35-33  
www.uklad.net;  
e-mail: Commerce@uklad.net

ДАТА ВЫПУСКА \_\_\_\_\_ ШТАМП ОТК \_\_\_\_\_

## **1. НАЗНАЧЕНИЕ ИЗДЕЛИЯ**

- 1.1. Изделие предназначено для скрытого монтажа и служит для крепления подвесного унитаза.

## **2. МЕРЫ БЕЗОПАСНОСТИ**

- 2.1. Материалы, используемые для изготовления изделия, в условиях эксплуатации не выделяют в окружающую среду вредных веществ и не оказывают вредного воздействия на организм человека при непосредственном контакте. Работа с изделием не требует особых мер предосторожности.
- 2.2. Экспертное заключение № 2053г / 2016 от 28.12.2016 г.  
Выдано ФГБУЗ "Головной центр гигиены эпидемиологии" г. Москва.

## **3. ТЕХНИЧЕСКИЕ ХАРАКТЕРИСТИКИ АРМАТУРЫ / НАЛИВНЫЕ И СЛИВНЫЕ МЕХАНИЗМЫ**

- 3.1. Диапазон рабочих давлений, МПа..... 0,05...1,0  
3.2. Время заполнения бачка в объеме 6,0 л, не более, мин.....2,5  
3.3. Стабильность уровня: изменение уровня воды при изменении давления на 0,1 МПа, не более, мм.....2,0  
3.4. Установленный ресурс не менее, тыс. циклов..... 150  
3.5. Присоединительный размер.....G1/2-B  
3.6. Малый слив, л ..... 3  
3.7. Регулируемый полный слив, л .....5,5...8,5

## **4. СВЕДЕНИЯ О СЕРТИФИКАЦИИ**

- 4.1. Изделие не подлежит обязательной сертификации.
- 4.2. Изделие сертифицировано на соответствие требованиям нормативных документов ТУ 22.23.12-002-02903999-2016 "Бачки смывные и арматура к ним".  
С сертификатом соответствия можно ознакомиться на сайте [www.uklad.net](http://www.uklad.net).

## **5. СВИДЕТЕЛЬСТВО О ПРИЕМКЕ И ПРОДАЖЕ**

- 5.1. Изделие соответствует конструкторской документации и признано годной для эксплуатации.

## **6 . ХРАНЕНИЕ И УХОД ЗА ИЗДЕЛИЕМ**

- 6.1. Изделие следует хранить в упакованном виде в сухих закрытых помещениях на расстоянии не менее 0,5 м от отопительных приборов.
- 6.2. НЕ ДОПУСКАЕТСЯ использование моющих средств, в состав которых входят абразивные, кислотно - щелочесодержащие вещества, органические растворители.

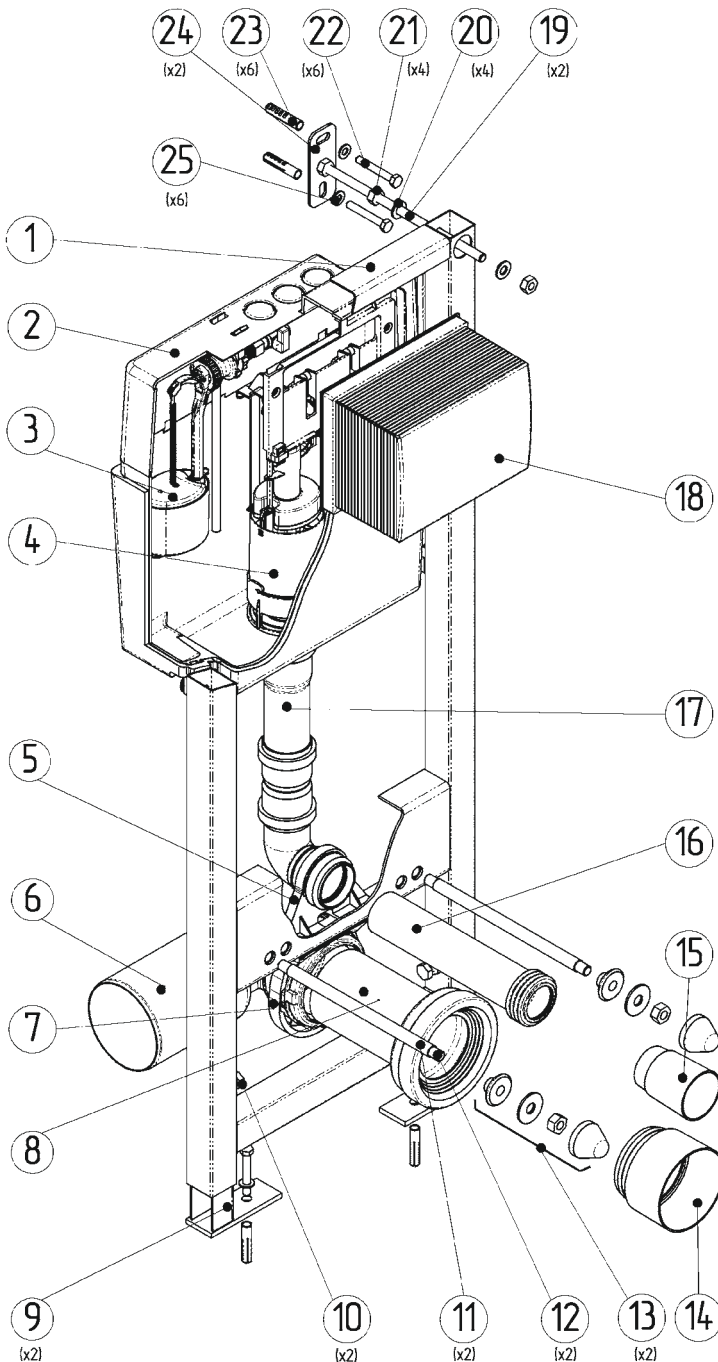
## **7. ГАРАНТИИ ИЗГОТОВИТЕЛЯ**

- 7.1. Гарантийный срок эксплуатации:
- на раму и бачок - 10 лет при условии установки изделия в помещениях с влажностью не более 75%.
  - на сливные и наливные механизмы - 5 лет, но не более 6 лет со дня выпуска

Гарантия на изделие не распространяется в случае:

- его механических повреждений;
- установки с нарушением требований данной инструкции;
- неправильного обслуживания в процессе эксплуатации;
- несоответствия воды техническим требованиям ГОСТ 2761-84.

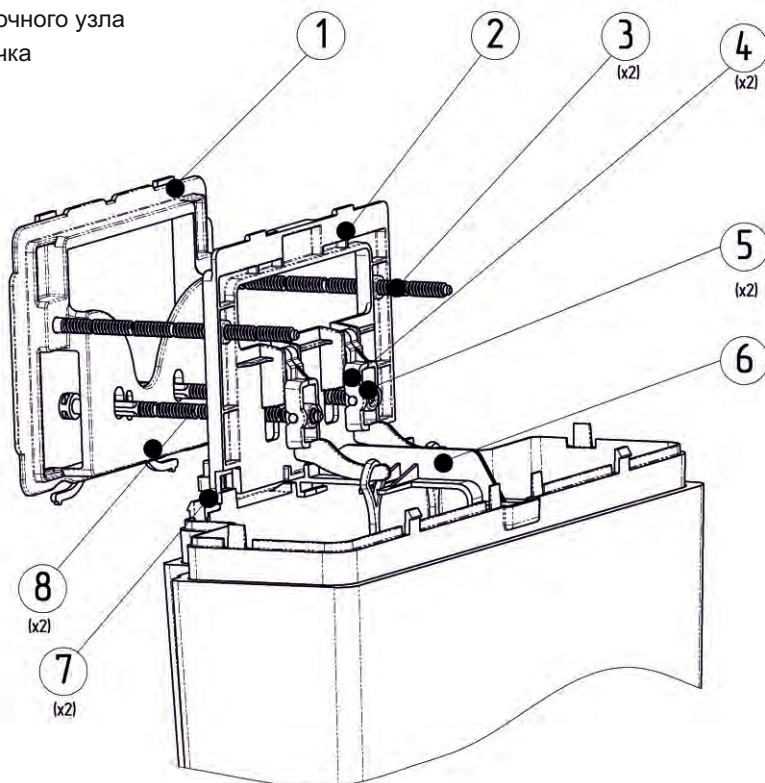
**РИС. 1. СИСТЕМА ИНСТАЛЛЯЦИИ В СБОРЕ**



1. Рама
2. Бачок в сборе
3. Клапан впуска с краном
4. Клапан выпуска
5. Хомут
6. Труба фановая угловая
7. Хомут фановый
8. Труба фановая прямая
9. Нога
10. Винт установочный
11. Трубка
12. Шпилька M12
13. Крепеж унитаза (втулка, шайба, гайка, колпачок)
14. Заглушка трубы фановой
15. Заглушка трубы подвода
16. Труба прямая
17. Труба подвода
18. Ревизионный короб
19. Шпилька M10
20. Шайба 10
21. Гайка M10
22. Саморез
23. Дюбель
24. Кронштейн
25. Шайба 8

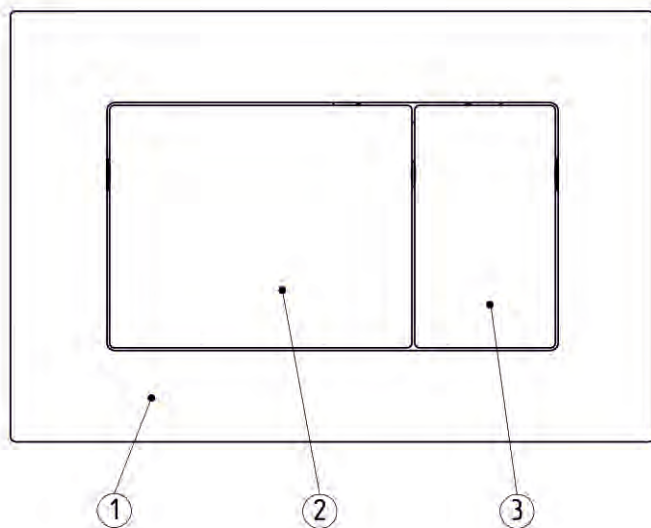
**РИС. 2. СИСТЕМА РЫЧАГОВ**

1. Рамка кнопочного узла
2. Крышка лючка
3. Винт
4. Рычаг
5. Шарнир
6. Распорка
7. Задвижка
8. Толкатель

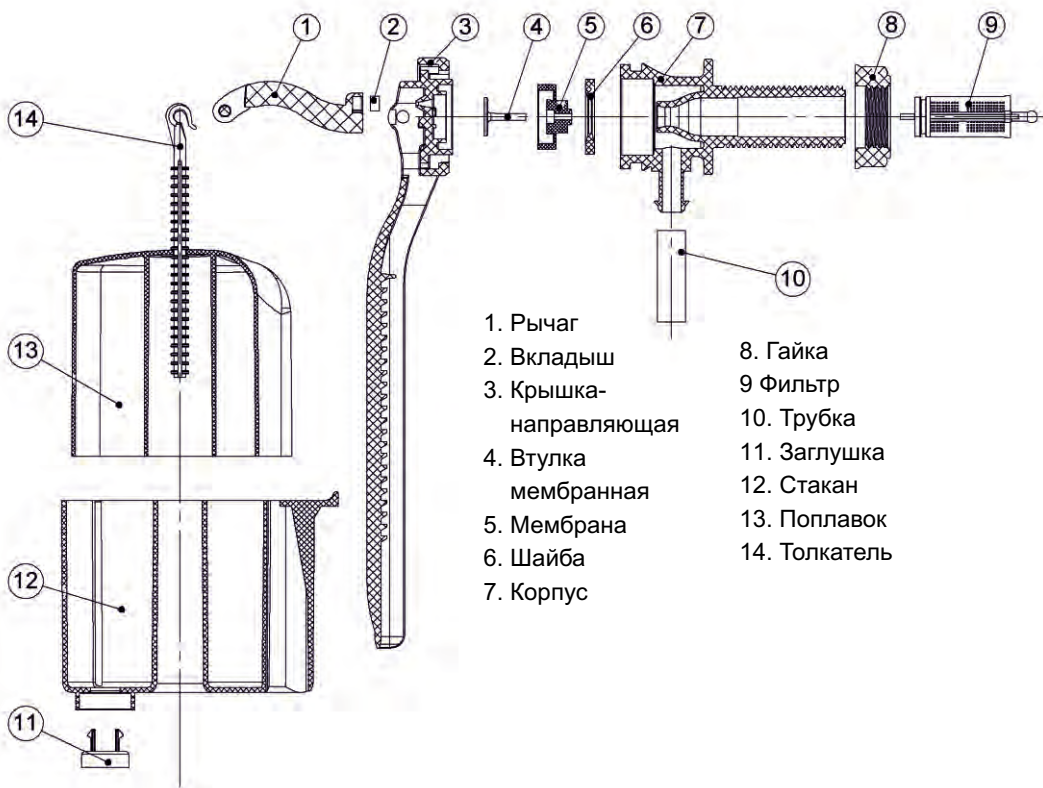


**РИС. 3. КНОПОЧНЫЙ УЗЕЛ**

1. Панель кнопочного узла
2. Кнопка полного смыва
3. Кнопка малого смыва



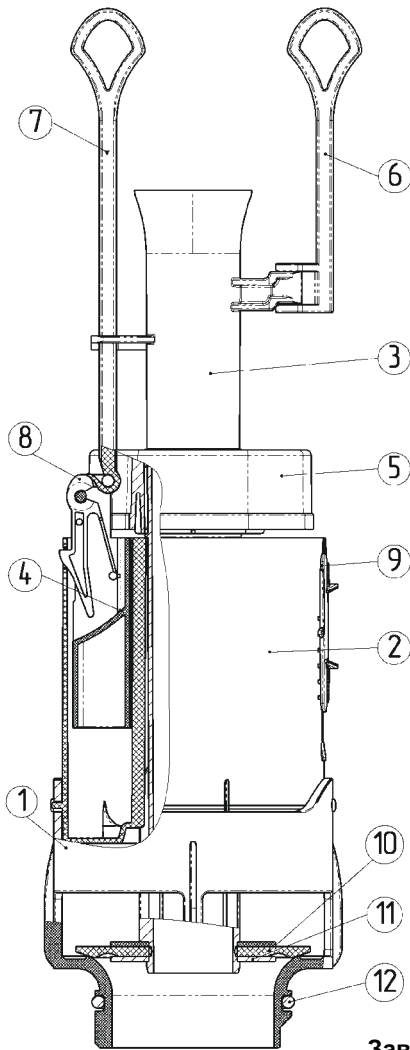
## РИС.4 КЛАПАН ВПУСКА



### ВОЗМОЖНЫЕ НЕИСПРАВНОСТИ И ИХ УСТРАНЕНИЕ

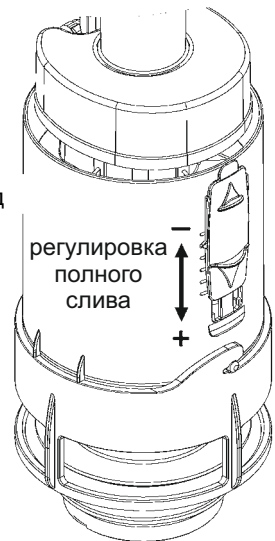
Наименование неисправности	Вероятная причина	Способ устранения
Поплавок 13 всплывает раньше, чем заполнится бачок	Заглушка 11 пропускает воду	Очистить прилегающие поверхности заглушки 11 и стакана 12
Клапан не закрывается	Засорение отверстия в узле мембрана-втулка мембранная	Снять клапан, отсоединить крышку-направляющую 3 и прочистить отверстие в узле
Клапан не открывается	Засорение отверстия в крышке-направляющей 3	Снять клапан, отсоединить крышку-направляющую 3 и прочистить отверстие
Медленное наполнение бачка	Засорение фильтра 9	Отвернуть шланг подводки воды, извлечь фильтр 9 из корпуса 7 и промыть

## РИС.5 КЛАПАН ВЫПУСКА



1. Седло
2. Стакан
3. Корпус перелива
4. Поплавок полного смыва
5. Поплавок малого смыва
6. Тяга короткая
7. Тяга длинная
8. Фиксатор
9. Заслонка
10. Клапан донный
11. Шайба
12. Кольцо уплотнительное

При перемещении заслонки вниз расход увеличивается.

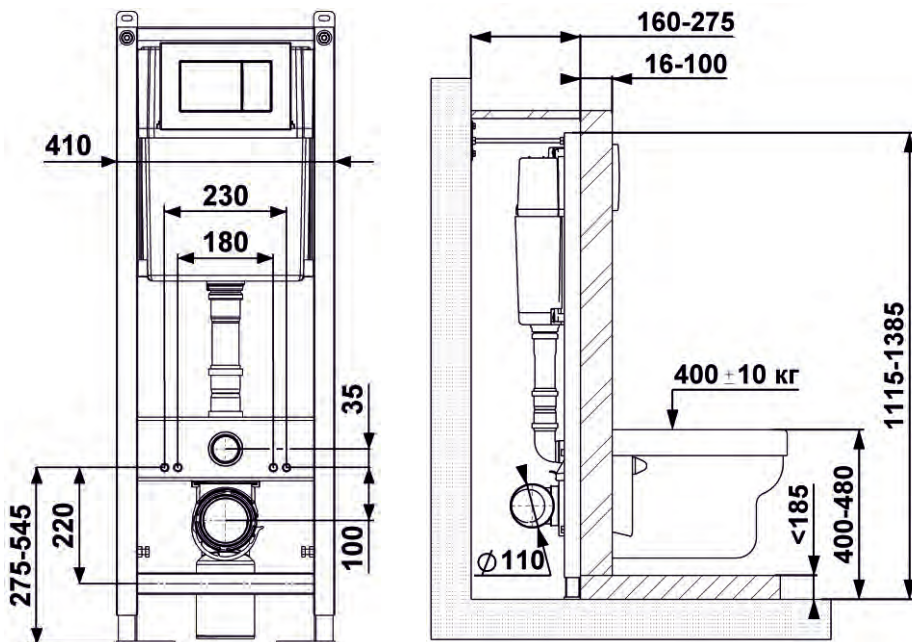


Заводская настройка полного слива 6 литров

## ВОЗМОЖНЫЕ НЕИСПРАВНОСТИ И ИХ УСТРАНЕНИЕ

Наименование неисправности	Вероятная причина	Способ устранения
Наблюдается течь воды в унитаз	Подтекает клапан донный 10	Промыть клапан донный 10
	Подтекает кольцо уплотнительное 12	Заменить кольцо уплотнительное 12

# ГАБАРИТНЫЕ И ПРИСОЕДИНИТЕЛЬНЫЕ РАЗМЕРЫ

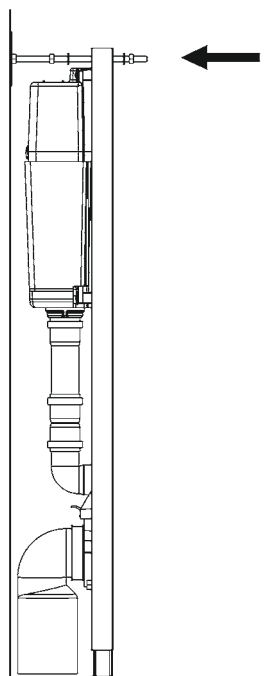
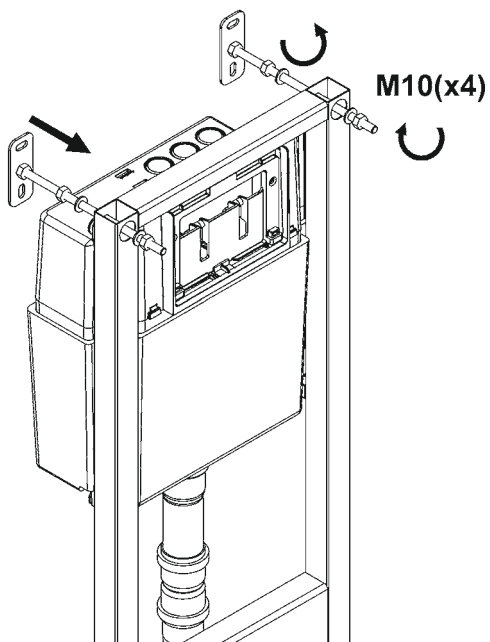


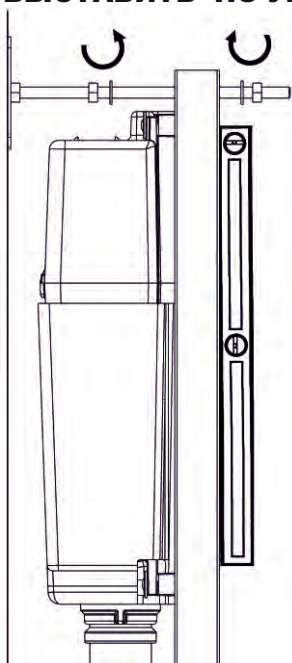
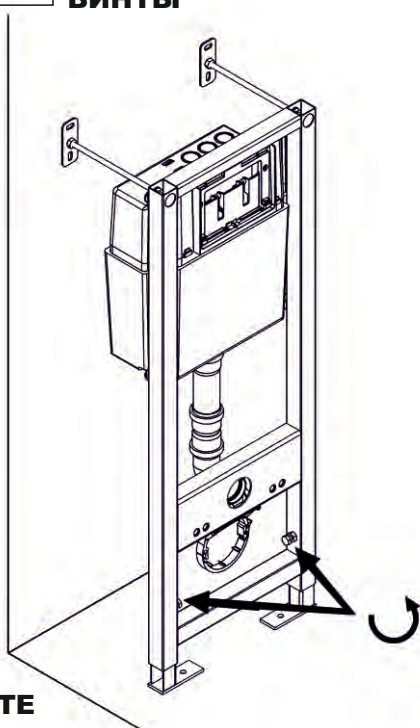
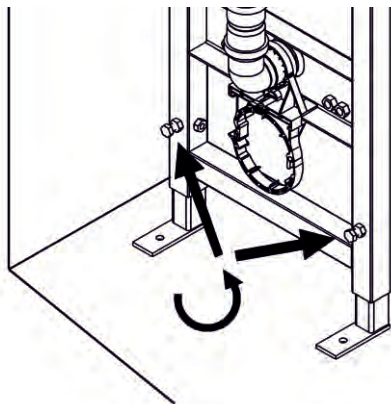
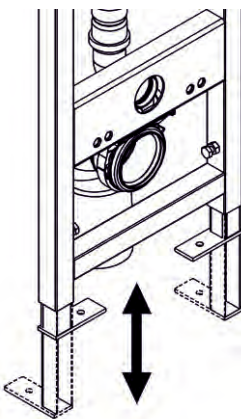
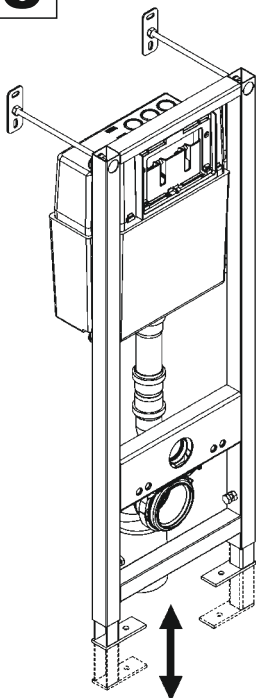
**1**

**УСТАНОВИТЕ ШПИЛЬКИ М10  
ВМЕСТЕ С КРОНШТЕЙНАМИ**

**2**

**УПЕРЕТЬ В СТЕНУ**

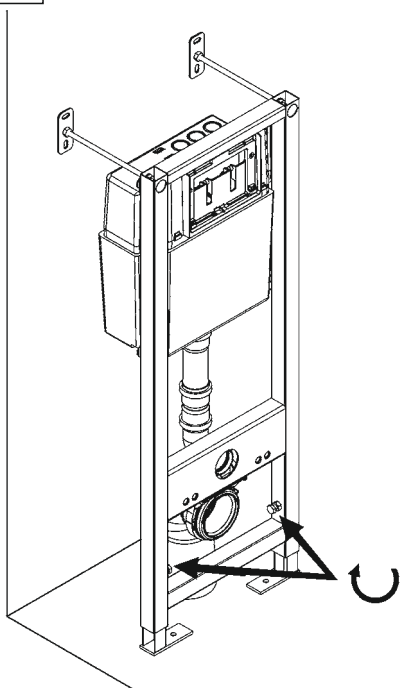


**3****ЗАТЯНУТЬ ГАЙКИ,  
ВЫСТАВИТЬ ПО УРОВНЮ****4****ОСЛАБИТЬ УСТАНОВОЧНЫЕ  
ВИНТЫ****5****ВЫСТАВИТЬ РАМУ ПО ВЫСОТЕ**

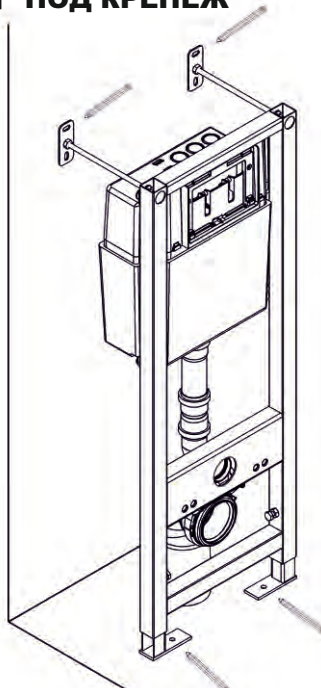
При необходимости можно развернуть ноги,  
стопорные винты необходимо переустановить



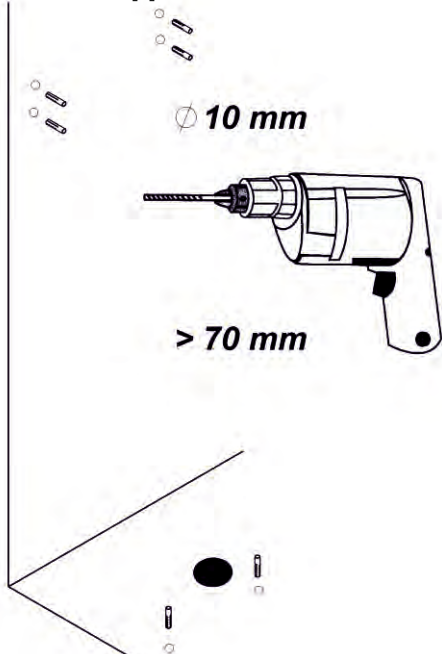
**6** ЗАТЯНУТЬ СТОПОРНЫЕ ВИНТЫ



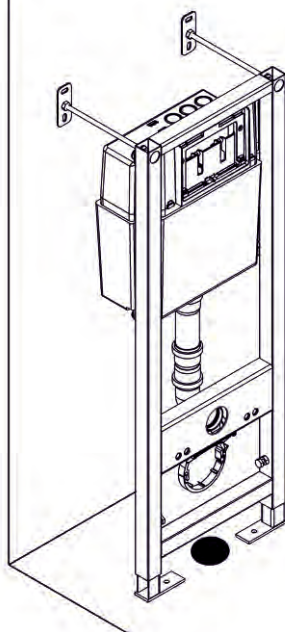
**7** НАНЕСТИ РАЗМЕТКУ ПОД КРЕПЕЖ

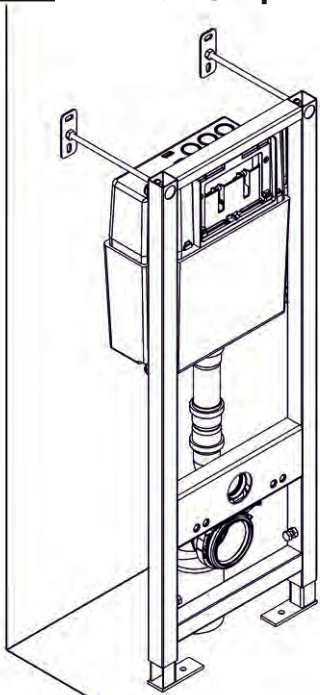
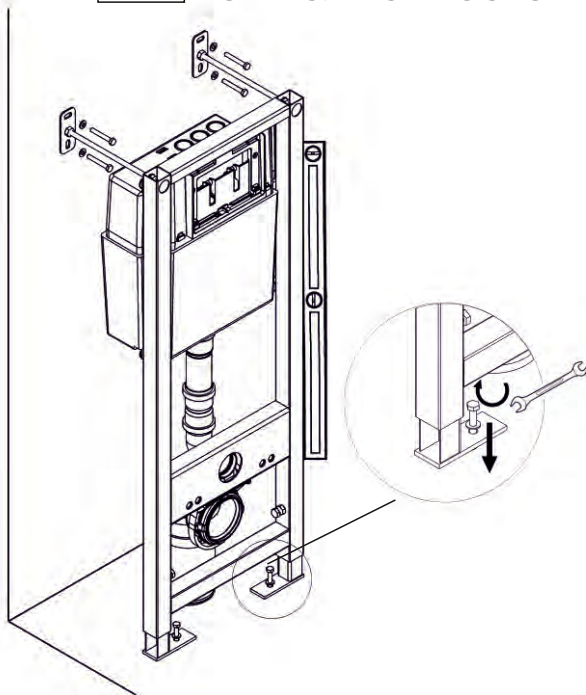
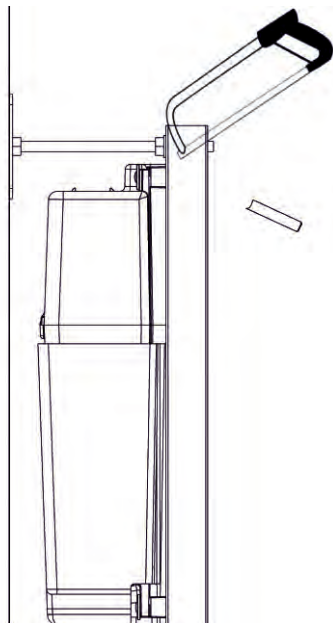
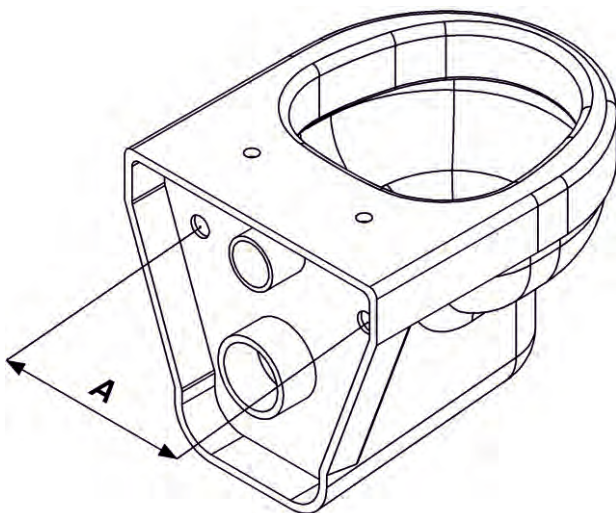


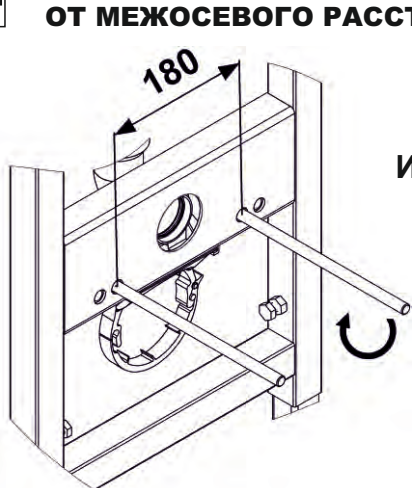
**8** ВЫПОЛНИТЬ ОТВЕРСТИЯ ПОД КРЕПЕЖ



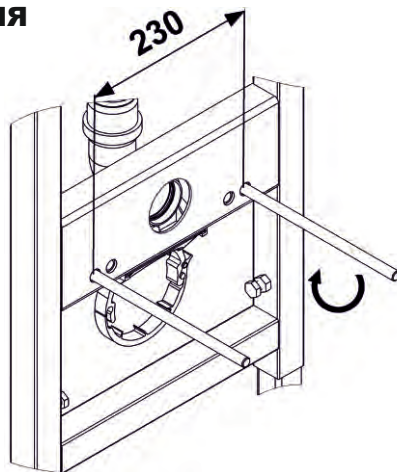
**9** ПРИ НЕОБХОДИМОСТИ ПОДГОТОВИТЬ ОТВЕРСТИЕ ПОД ТРУБУ КАНАЛИЗАЦИИ



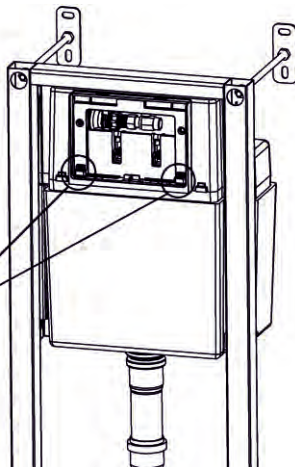
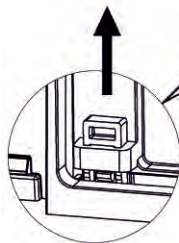
**10****ЗАФИКСИРОВАТЬ ТРУБУ  
КАНАЛИЗАЦИИ****11****ЗАФИКСИРОВАТЬ РАМУ,  
КОНТРОЛИРУЯ ПО УРОВНЮ****12****УКОРОТИТЬ ШПИЛЬКИ****13****ИЗМЕРИТЬ МЕЖОСЕВОЙ  
РАЗМЕР УНИТАЗА****A - межосевое расстояние унитаза**

**14****УСТАНОВИТЬ ШПИЛЬКИ В ЗАВИСИМОСТИ  
ОТ МЕЖОСЕВОГО РАССТОЯНИЯ**

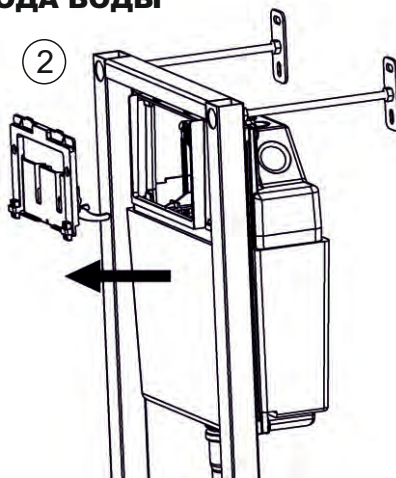
ИЛИ

**15****ПРИСОЕДИНИТЬ ШЛАНГ ПОДВОДА ВОДЫ**

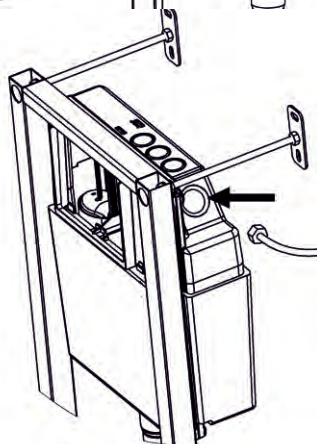
①



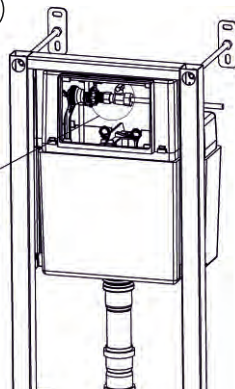
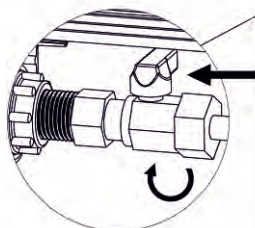
②



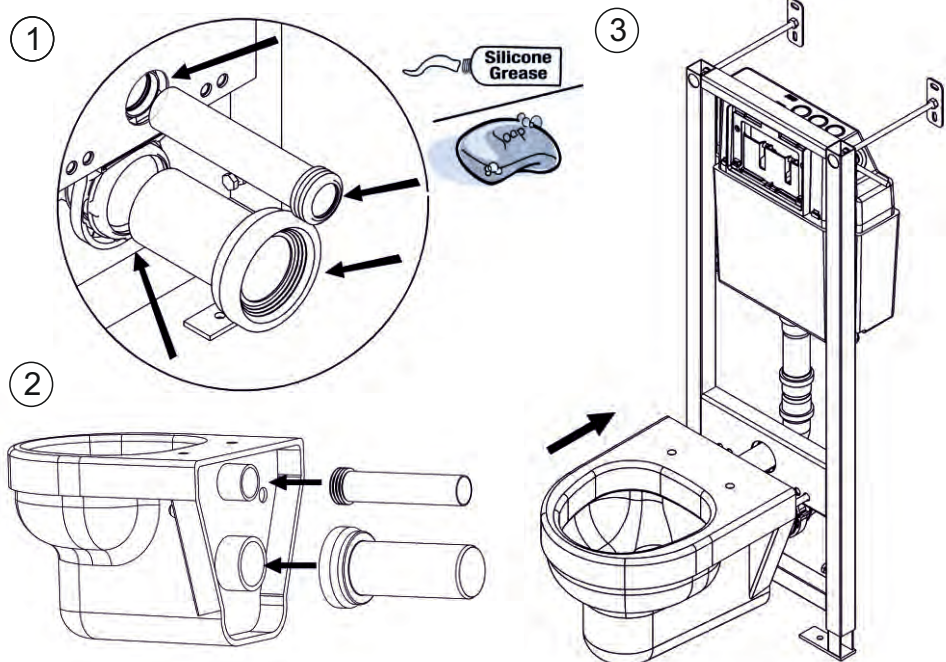
③



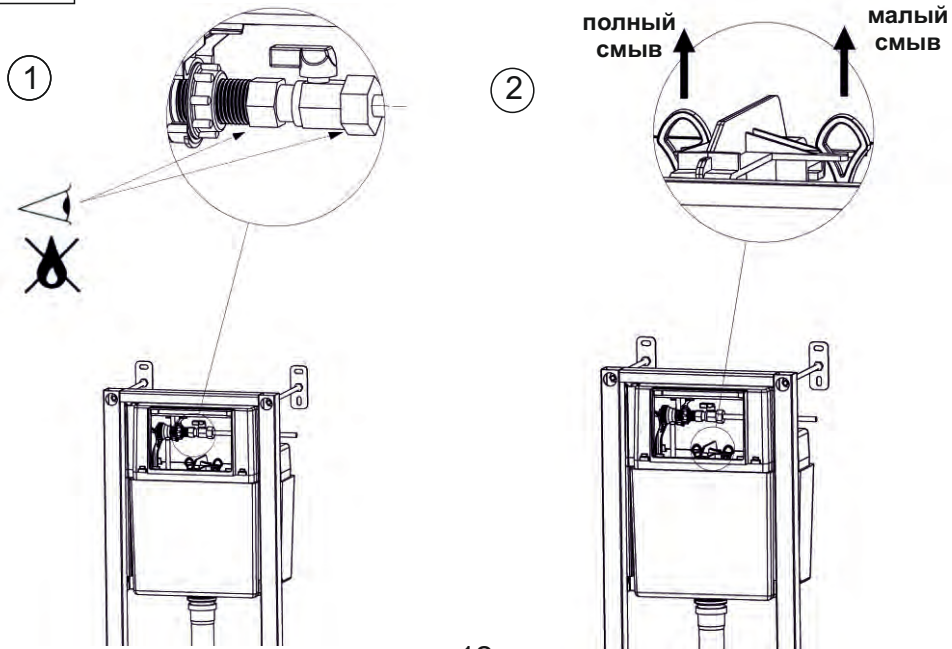
④



# 16 УСТАНОВИТЬ УНИТАЗ, ПРЕДВАРИТЕЛЬНО ОБРАБОТАВ РЕЗИНКИ СИЛИКОНОВОЙ СМАЗКОЙ ИЛИ МЫЛОМ

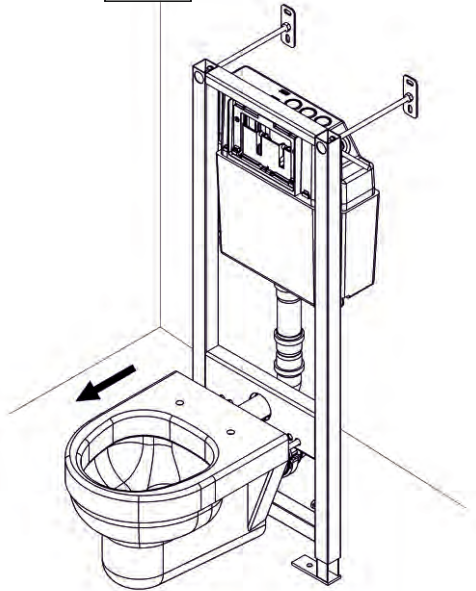
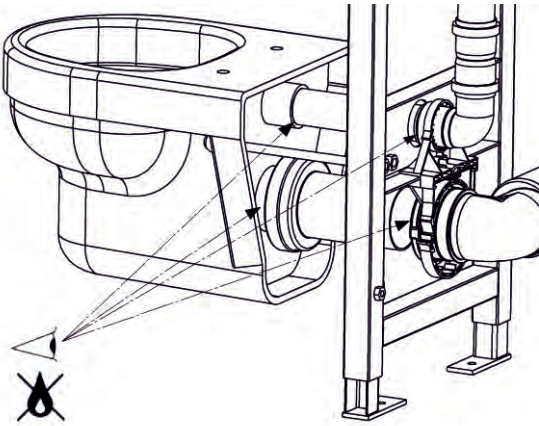


# 17 ОТКРЫТЬ КРАН, ПРОТЕСТИРОВАТЬ РАБОТУ КЛАПАНОВ И СЛИВ УНИТАЗА



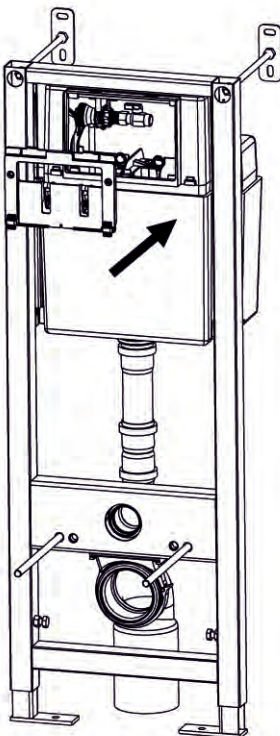
# 18 СНЯТЬ УНИТАЗ

3

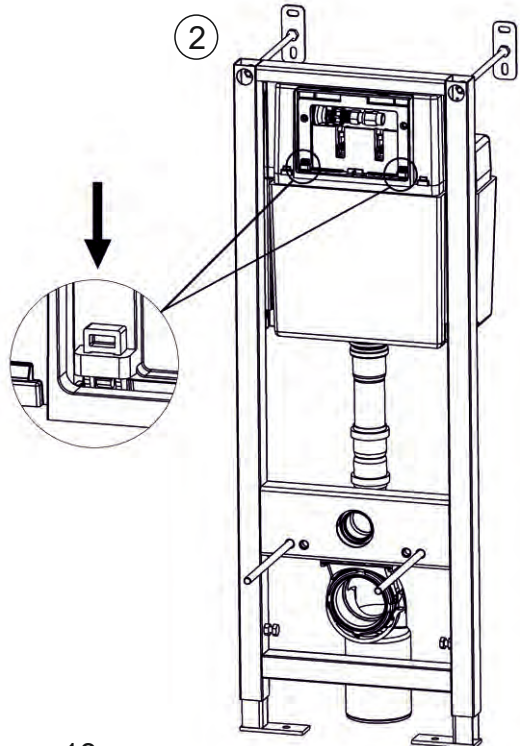


# 19 УСТАНОВИТЬ КРЫШКУ ЛЮЧКА, РЕВИЗИОННЫЙ КОРОБ, ЗАГЛУШКИ И ЗАЩИТНЫЕ ТРУБКИ НА ШПИЛЬКИ

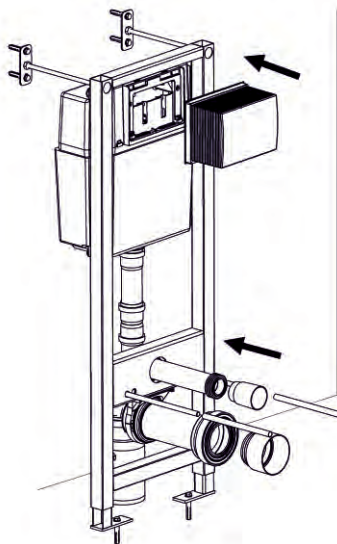
1



2

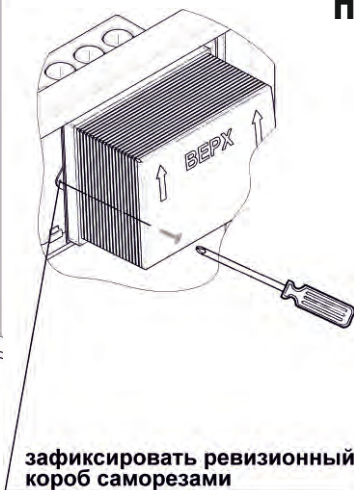


3



20

**ВЫПОЛНИТЬ ОБЛИЦОВКУ  
СТЕНЫ С ДЕКОРАТИВНОЙ  
ОТДЕЛКОЙ И ОТВЕРСТИЯМИ  
ПО ТРАФАРЕТУ**



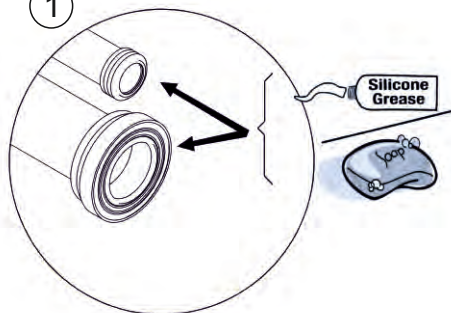
зафиксировать ревизионный  
короб саморезами



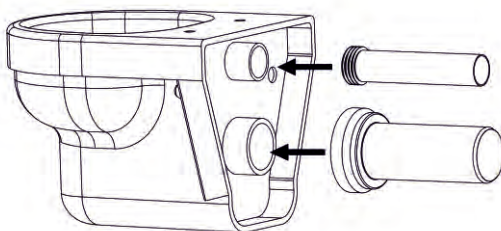
21

**РАЗМЕТИТЬ НУЖНУЮ ДЛИНУ ТРУБ**

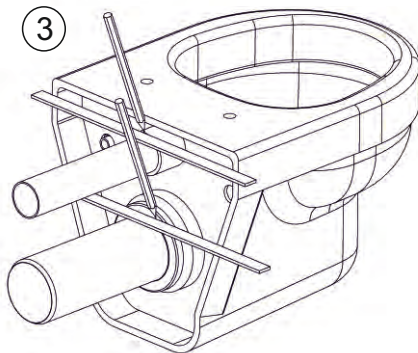
1



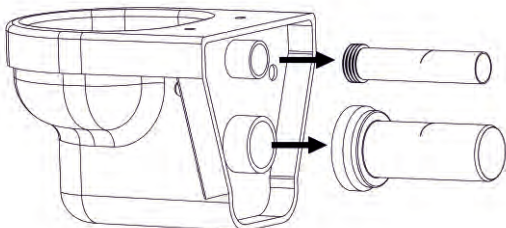
2

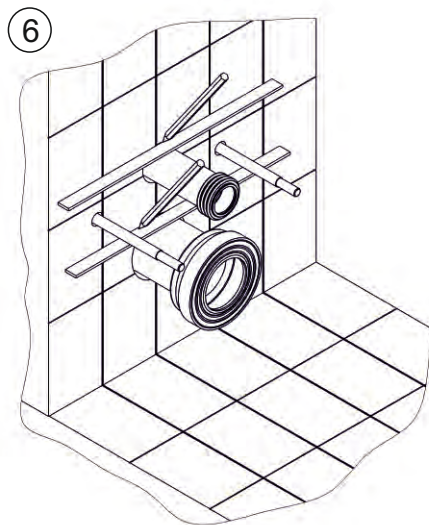
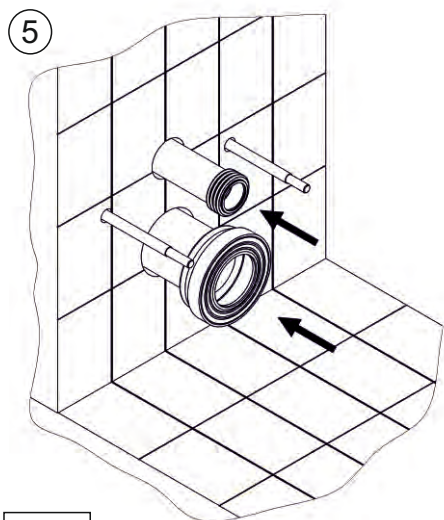


3



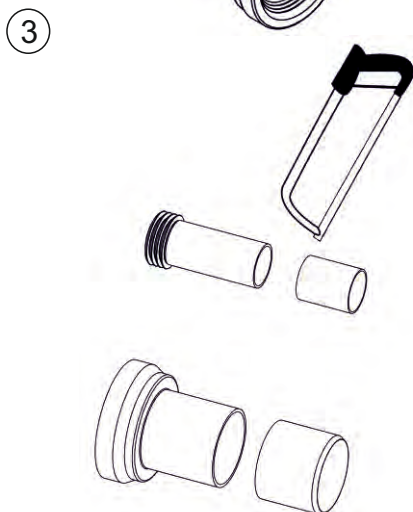
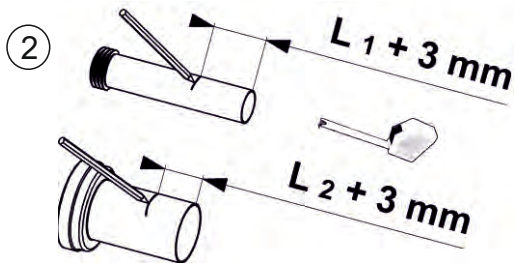
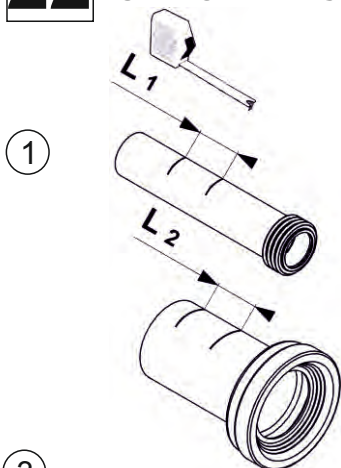
4





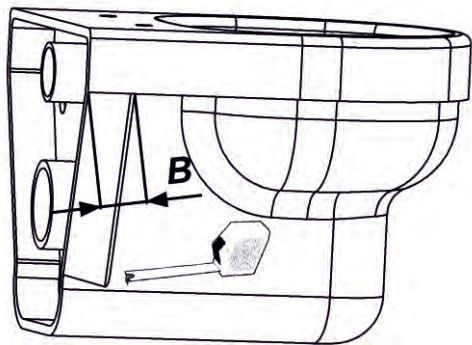
**22**

**ОБРЕЗАТЬ ТРУБЫ, ВЫПОЛНИТЬ ФАСКИ**

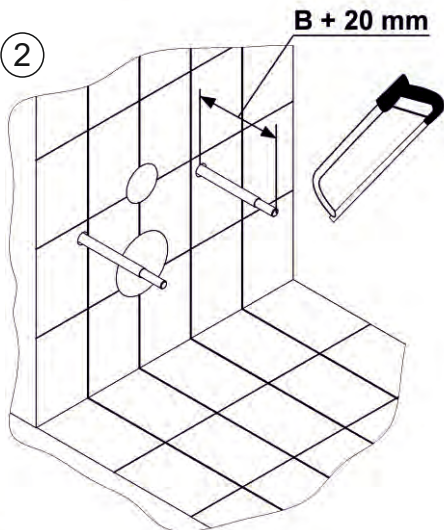


**23****ОТРЕГУЛИРОВАТЬ ВЫЛЕТ ШПИЛЕК М12,  
ПРИ НЕОБХОДИМОСТИ УКОРОТИТЬ**

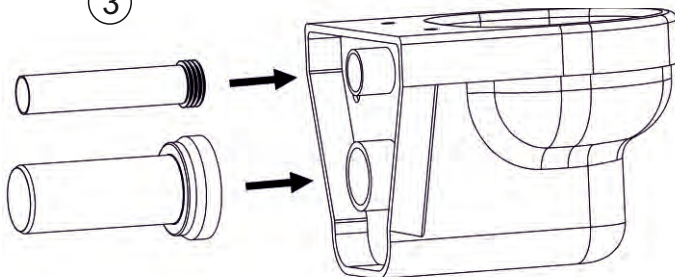
①



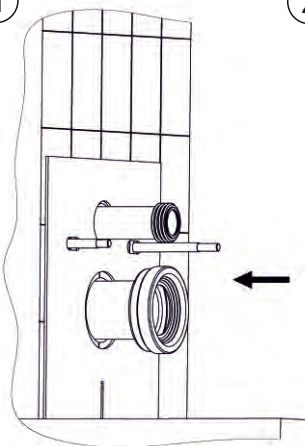
②



③

**24****УСТАНОВИТЬ УНИТАЗ ЧЕРЕЗ  
ШУМОИЗОЛИРУЮЩУЮ ПРОКЛАДКУ**

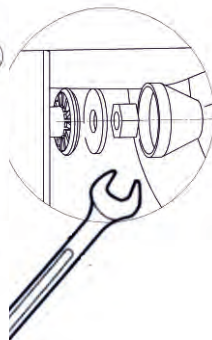
①



②

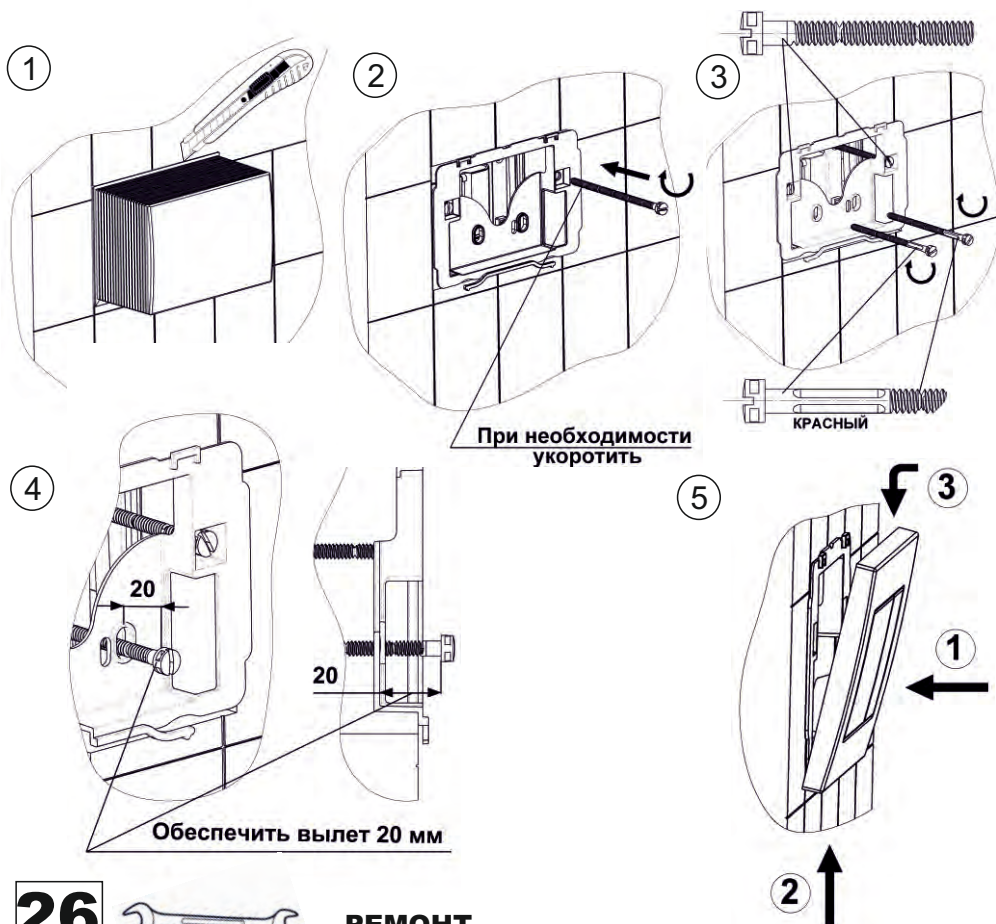


③

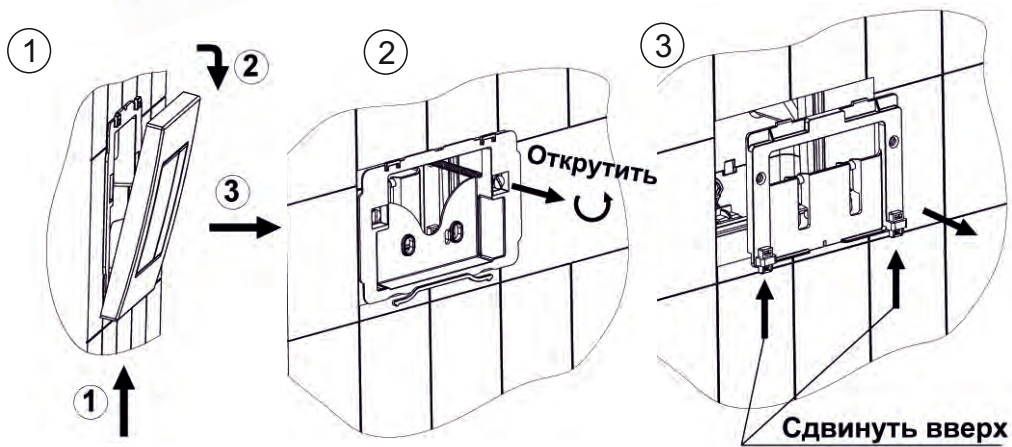


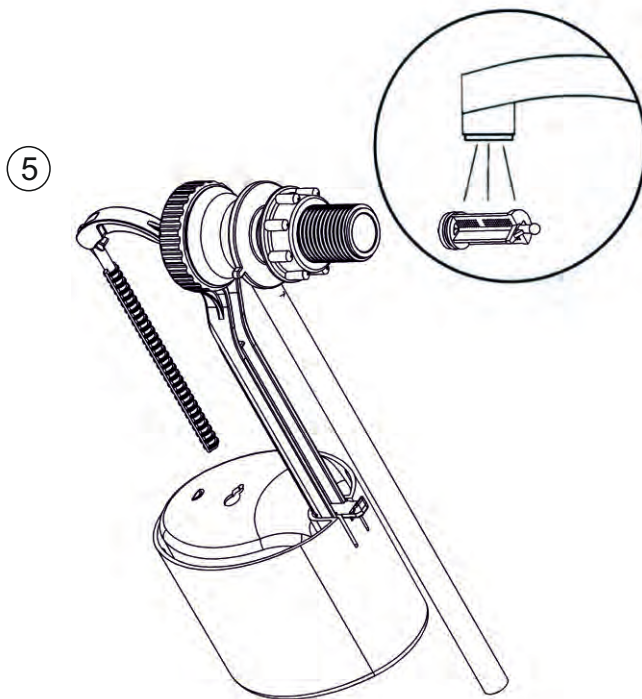
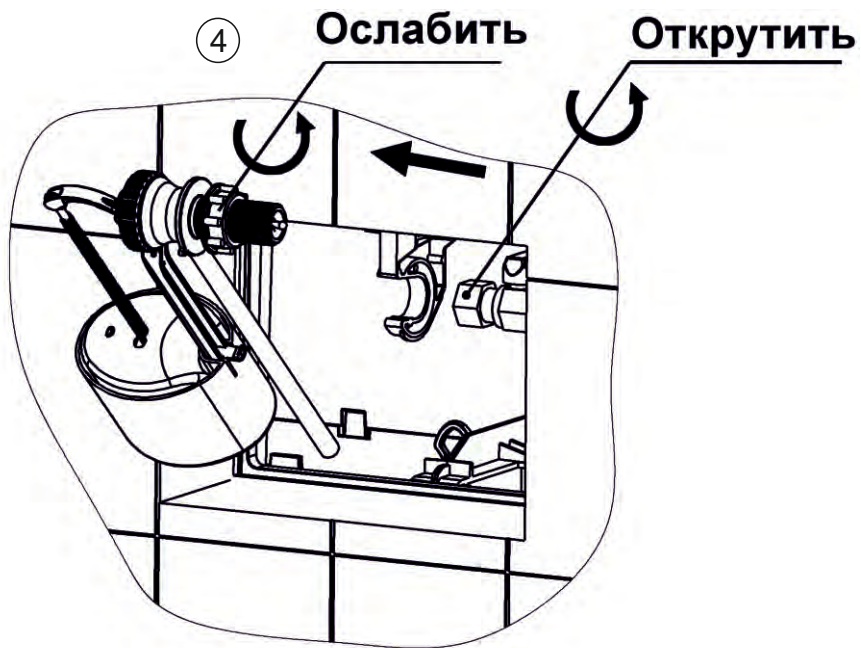


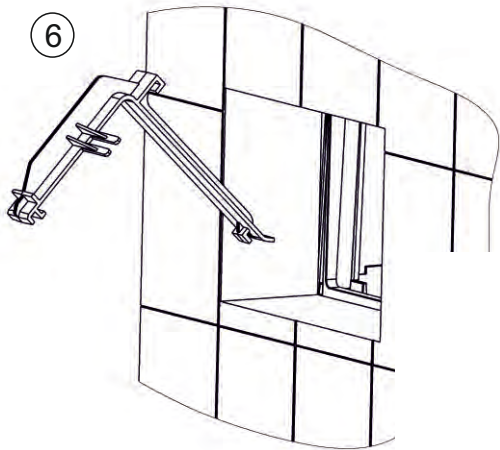
## 25 УСТАНОВИТЬ КНОПОЧНЫЙ УЗЕЛ



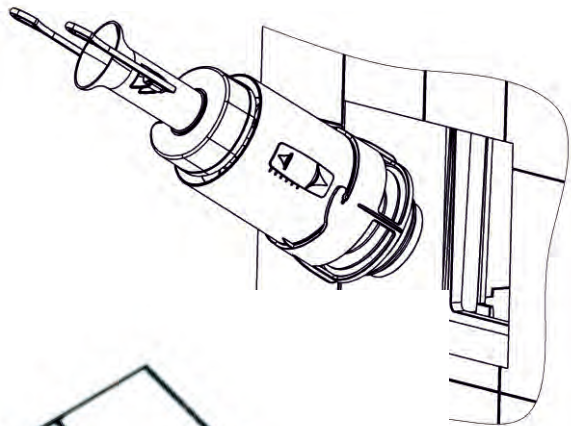
## 26 РЕМОНТ







7



8

